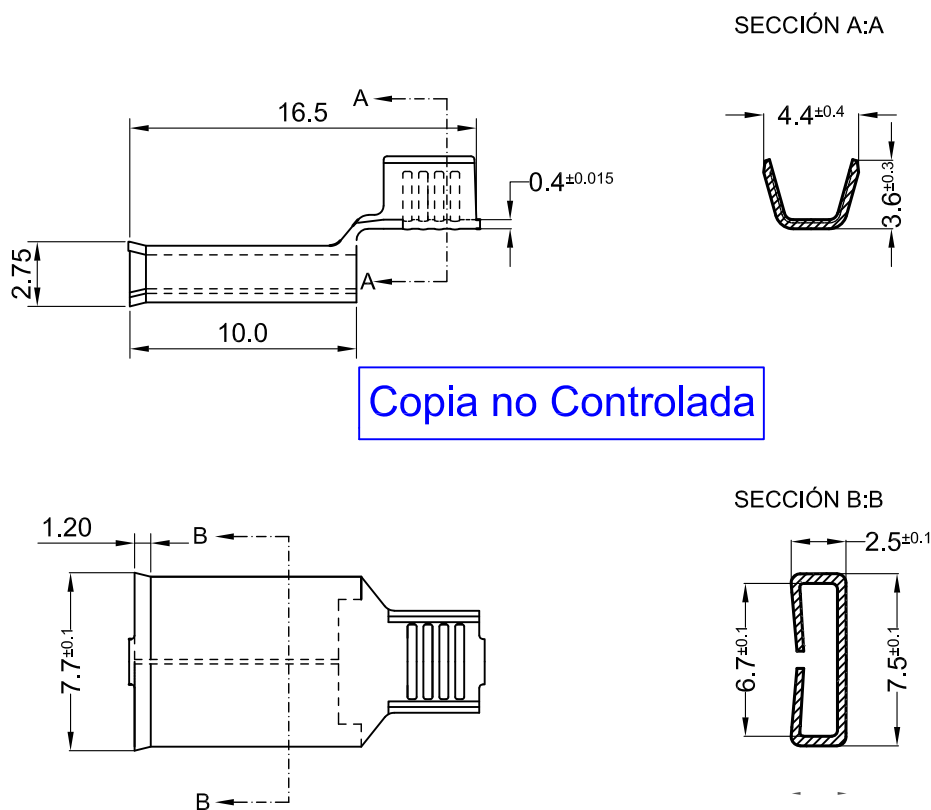


Terminal hembra para prolongaciones móviles, simples . Fichas I.R.A.M 2063-2071



Copia no Controlada

Plano sujeto a modificaciones sin previo aviso

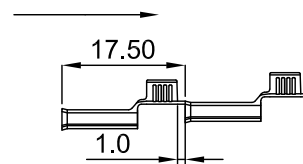
ESCALA: 3:1

Tolerancias no indicadas en plano ± 0.15

PARA PRESENTACIÓN "SUELTOS" CÓDIGO SIN "C" FINAL

CÓDIGO EN BANDA	MATERIAL	TERMINACIÓN	CANTIDAD x CARRETEL	CANTIDAD SUELTOS
1.05.1026C	Latón CuZn 30	NATURAL	5.000	2.000

Dirección de salida en carretel



ESCALA: 1:1

Nº	REVISIÓN/FECHA
00	1º EDICIÓN :12-05-1998

RANGO de CONDUCTOR
mm² (AWG)
0.30-1.0 (22-17)

METALGRAB S.R.L



TERMINAL: Hembra para prolongación móvil simple

PLANO CLIENTE Nº 1026

REVISADO: F. DACAL:12-05-1998
DIBUJADO: D.F.DACAL:01-04-1998